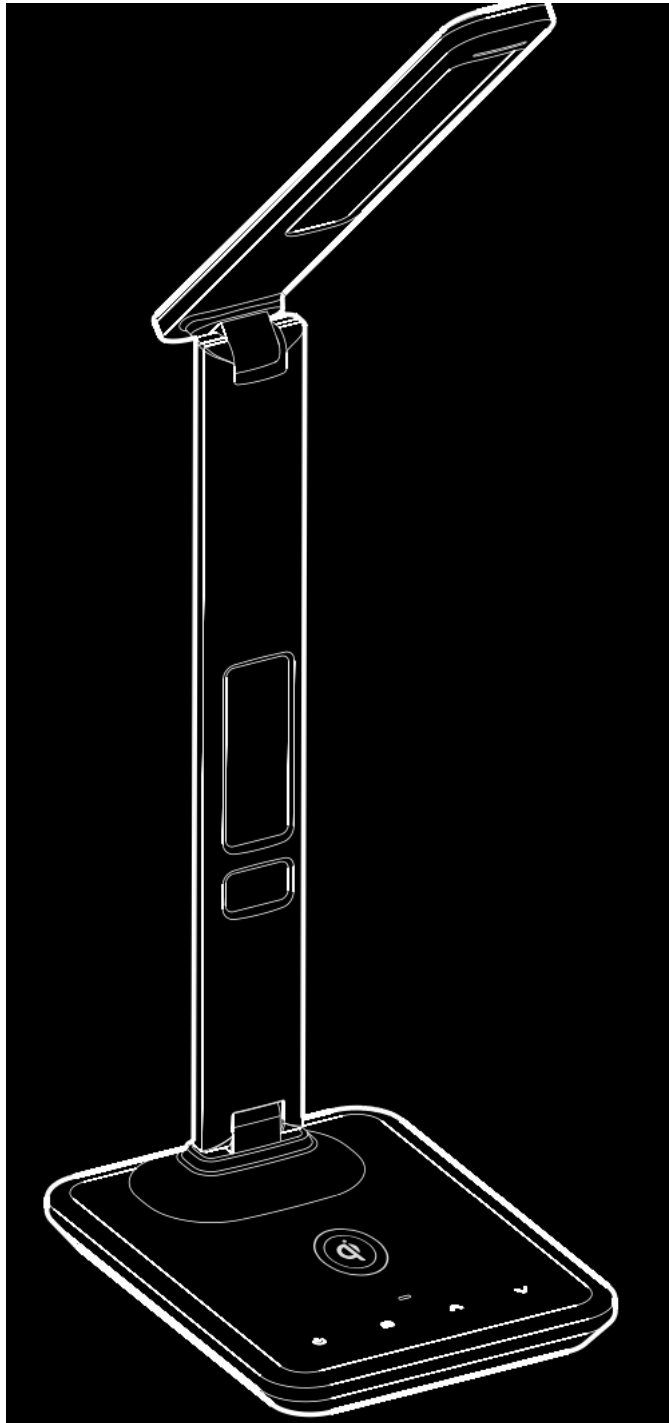


# U13AQ

Chytrá bezdrátová stolní lampa  
Operační manuál

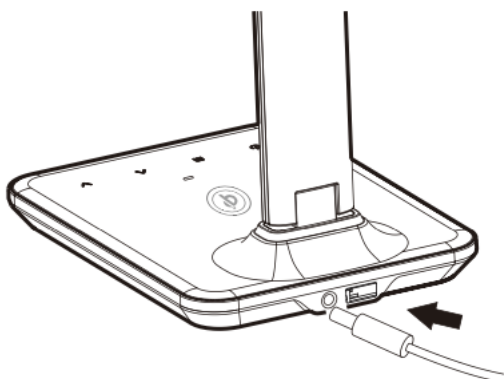


Pořádně si tento manuál před použitím přečtěte

## FUNKCE

- Chytrá bezdrátová nabíječka, která může nabít chytré hodiny a telefony s Qi standardem bezdrátového nabíjení
- Vysoce kvalitní design imitace kůže, lze používat dlouhou dobu. Pokročilá technologie, která zajišťuje realističtější efekt imitace kůže.
- Dotykové posouvání pro jas pro větší pohodlí.
- 5-stupňový jas splňuje různé světelné požadavky.
- 3 teploty barev na výběr (studená bílá, teplá bílá, přirozené světlo).
- Kalendář.

## NÁVOD K POUŽITÍ

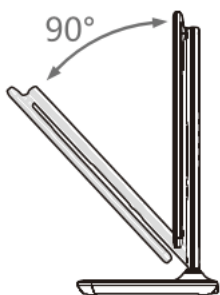


- Vložte hlavu adaptéru do objímky na zadní straně lampy.

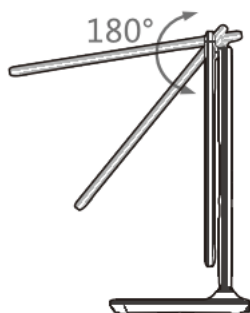
## Upozornění

Napájecí zdroj v krabici je pouze pro tuto lampu. Je zakázáno jeho použití v jiných elektrických spotřebičích.

- Rozsah činnosti lampy:

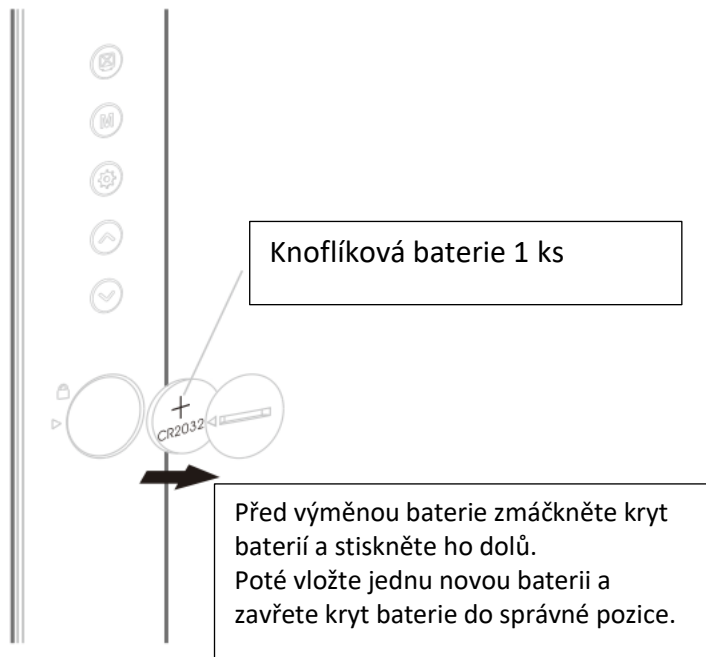


- Rameno lampy lze sklopit do 90° úhlu.
- Při nastavování úhlu ramena lampy držte základnu lampy.

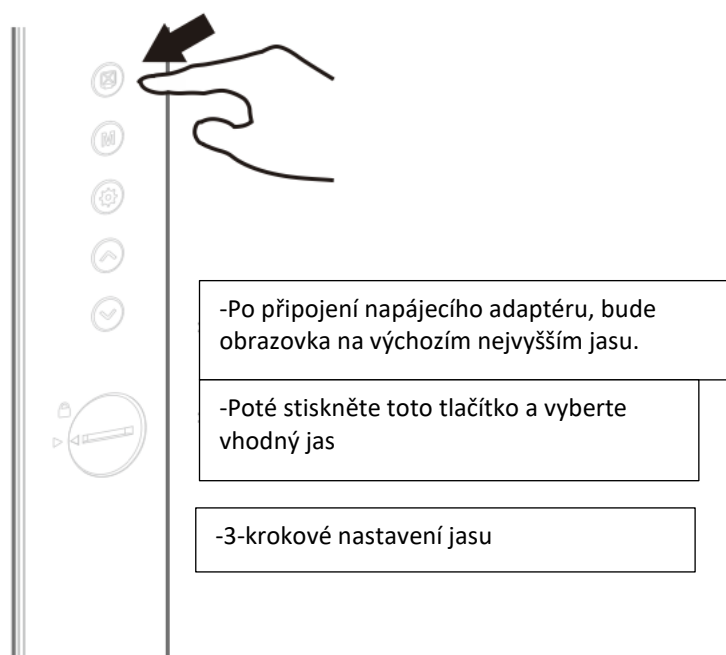


- Hlavu lampy můžete naklonit o 180°.  
(může se zlomit, pokud ji až moc nakloníte)

## VÝMĚNA BATERIE

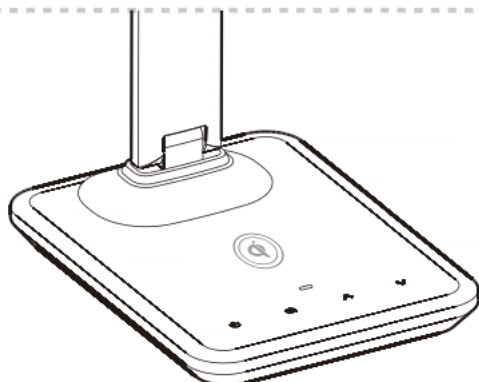
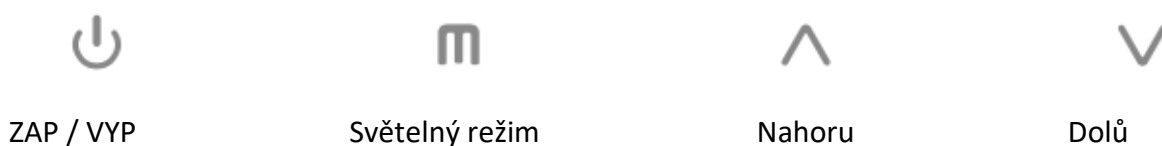


## NASTAVENÍ JASU OBRAZOVKY DISPLEJE



## NÁVOD PROVOZU

- Ovládání dotykovým spínačem (viz obrázek)



### -Nastavení kalendáře a budíku



### -Nastavení data a času

1. V normálním režimu, stiskněte tlačítko „Nastavit“ pro nastavení funkcí, stiskněte znovu pro přesunutí se k dalšímu, sekvence:

Hodiny – Minuty – Rok – Měsíc – Den

2. Stiskněte „Nahoru“ a „Dolů“ pro nastavení, týden se automaticky změní při změně data.

3. V režimu nastavení stiskněte „Režim“ nebo zastavte provoz během 1 minuty, čímž opustíte nastavení a zobrazíte čas.

4. V normálním režimu stiskněte tlačítko „Dolů“ pro přepnutí mezi „12H“ nebo „24H“ zobrazením.

### Nastavení funkce budíku

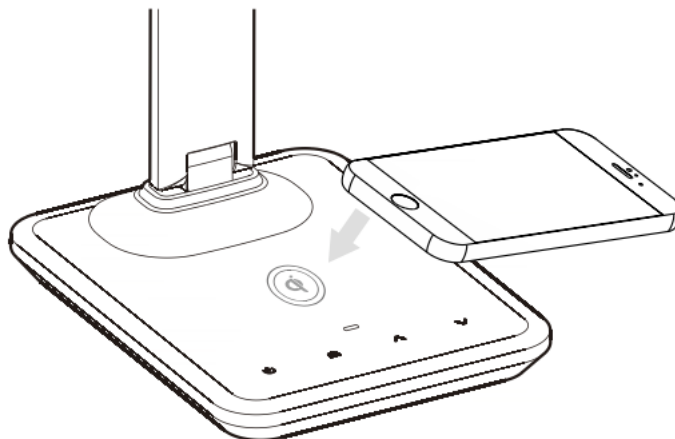
1. V normálním režimu stiskněte tlačítko „Režim“ pro aktivaci nastavení budíku.
2. V režimu budíku stiskněte tlačítko „Nastavit“ pro nastavení času budíku, sekvence:  
Hodiny – Minuty- Odložení – Hudba – Exit
3. Stiskněte „Nahoru“ a „Dolů“ pro nastavení.
4. V režimu budíku stiskněte „Nahoru“ a „Dolů“ pro zapnutí/vypnutí budíku a funkce odložení, znovu stiskněte pro další funkci, sekvence:  
Zapnutí budíku – zapnutí odložení – vypnutí budíku – vypnutí odložení
5. Když nastane čas budíku, budík bude zvonit po dobu 1 minuty a poté se odloží a poté znovu zazvoní. Pro vypnutí budíku stiskněte jakékoliv tlačítko.

### -Teplotní spínač

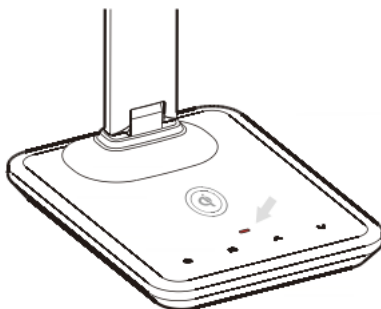
V normálním režimu stiskněte tlačítko „Dolů“ pro přepnutí mezi zobrazením F° a C°

## INSTRUKCE K BEZDRÁTOVÉMU NABÍJENÍ

Položte telefon s Qi technickým standardem na základnu lampy pro nabíjení, jakmile se indikátor rozsvítí červeně a na displeji telefonu se zobrazí připojení znamená to, že se telefon úspěšně nabíjí. Pokud telefon neukazuje stav nabíjení, zkontrolujte zda jste položili telefon správně na nabíjecí oblast, nebo telefon znovu položte na základnu, pokud to stále nefunguje, zkontrolujte, zda zařízení má Qi technický standard.



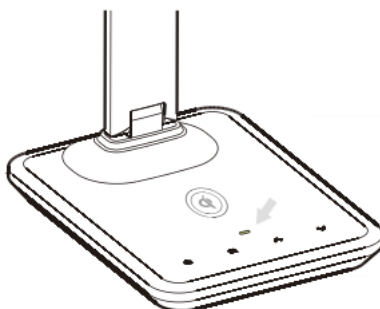
- Červená kontrolka indikátoru znamená, že se telefon nabíjí



Světlo svítí červeně a nabíjí se.

- Když je telefon plně nabitý, rozsvítí se zelené světlo. Symbol na telefonu také zobrazí stav plného nabití.

(Pouze funkce bezdrátového nabíjení telefonů má funkci indikace stavu nabíjení, tato funkce není v telefonech, které jsou opatřeny přijímačem při nabíjení.)



Když je světlo zelené znamená to, že nabíjení bylo dokončeno.

## SPECIFIKACE

<b>Napájení</b>	12V	<b>Typ stmívání</b>	5-stupňový dotykový stmívač jasu
<b>Osvětlení lampy</b>	>1000LUX	<b>Příkon</b>	9W
<b>CRI</b>	>80Ra	<b>Světelný tok</b>	>400Lm
<b>Teplota barvy</b>	Studené světlo: 5500K+500K Teplé světlo: 3000K+280K Přirozené světlo: 4200K+400K		

## Záruční karta

### Použitelné pro:

- Od data zakoupení má uživatel za normálního používání jeden rok bezplatné opravy. Po jednom roce mu bude účtován poplatek za každou součástku.
- V případě výměny součásti mu bude účtován poplatek podle ceníku součástí naší společnosti.
- V následujících případech neplatí bezplatná oprava v záruční době:
  - 1) Škody způsobeny zemětřesením, krysí katastrofou a neobvyklým používáním.
  - 2) Poškození způsobené přepravou, pádem a nevhodnou úschovou.
  - 3) Spotřební součást jako je náhradní díl, baterie, žárovka, atd.
  - 4) Záznamy o záruce nejsou úplné, chybí datum zakoupení a razítko obchodu, atd.
  - 5) Bylo používáno v prostředí kde je vysoká vlhkost, síra, vysoká slanost, snadná koroze, atd.
  - 6) Při použití mimo instrukcí.
  - 7) Speciální nabídka.
- Při návratu do opravy, by se měl uživatel ujistit, že je LED lampa správně zabalena, aby nedošlo k poškození během přepravy.
- Opravna nenes zodpovědnost za škody způsobené uživatelem nesprávnou montáží.

### Důležité!

Děkujeme Vám za zakoupení našeho produktu.

Abyste zaručili svá práva, vyplňte prosím tento formulář. Děkujeme.

Jméno	
Adresa	
Tel.	
Číslo faktury	
Datum zakoupení	
Číslo položky	
Prodejce	! Poznámka: toto pole vyžaduje razítko prodejce

Varování: Uchovejte si tuto záruční kartu pro její prezentaci při opravě.

### **Pozor!**

- Nerozebírejte sami výrobek, aby nedošlo k úrazu elektrickým proudem.
- Používejte dodaný specifický adaptér a zásuvku pro normální chod.
- Přehnaně nenastavujte části, aby nedošlo k poškození.
- Nepokládejte lampu na nestabilní stůl, aby lampa nepadla.
- Nevystavujte lampu vysoké teplotě nebo vysoké vlhkosti.
- Nedívejte se přímo do LED zdroje světla, abyste si neporanili oči.
- V případě, že nastanou níže uvedené podmínky, vytáhněte napájecí kabel a přestaňte jej používat.
- V případě potřeby, zavolejte na podporu.
  - a) Napájecí kabel nebo zástrčka jsou poškozeny.
  - b) Základna lampy je vlhká.
  - c) Rozbije se klouby lampy.
  - d) Základna lampy kouří nebo jiskří.
  - e) Abnormální blikání nebo prasknutí LED žárovky.